

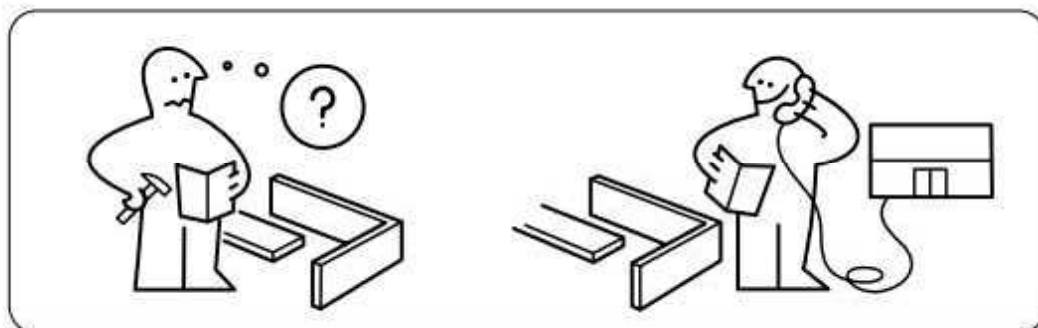
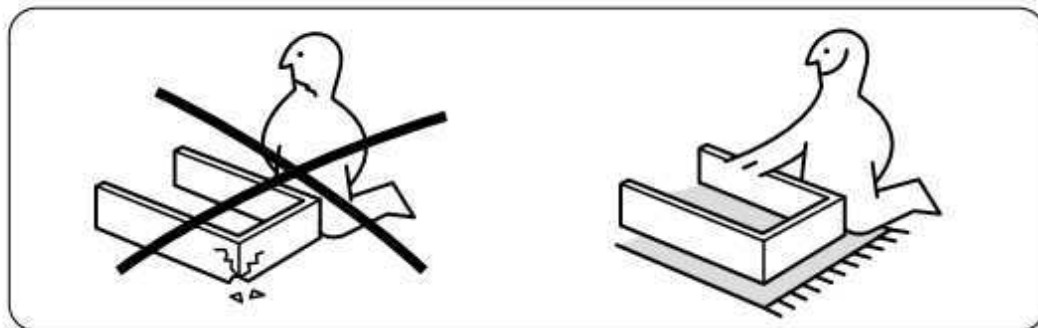
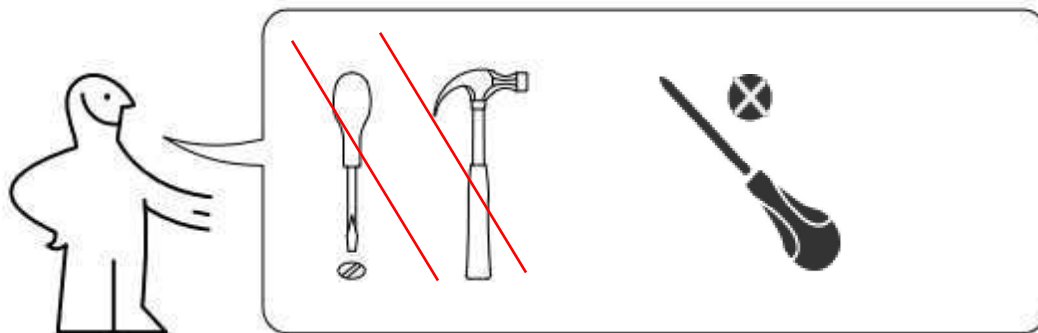
POPUP FRANCE

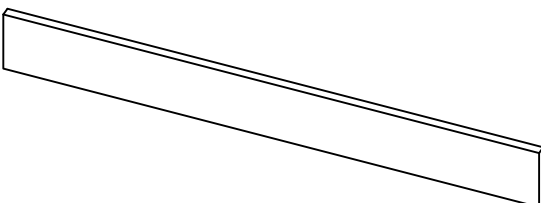
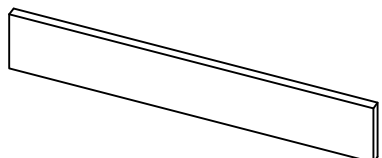
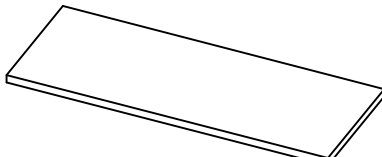
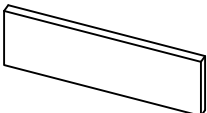
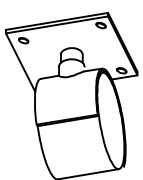
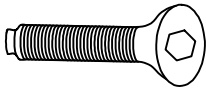
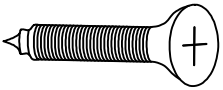

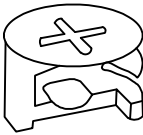
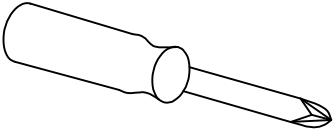
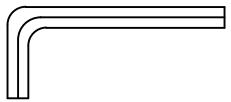
Le mobilier enfant POP UP FRANCE est réalisé en bois massif et/ou en MDF de haute qualité. Si toutefois vous rencontrez une anomalie merci de contacter nos services à l'adresse email informations@lt-s.fr

Nous restons également à votre disposition du lundi au vendredi au 08 90 61 10 40 (8526).

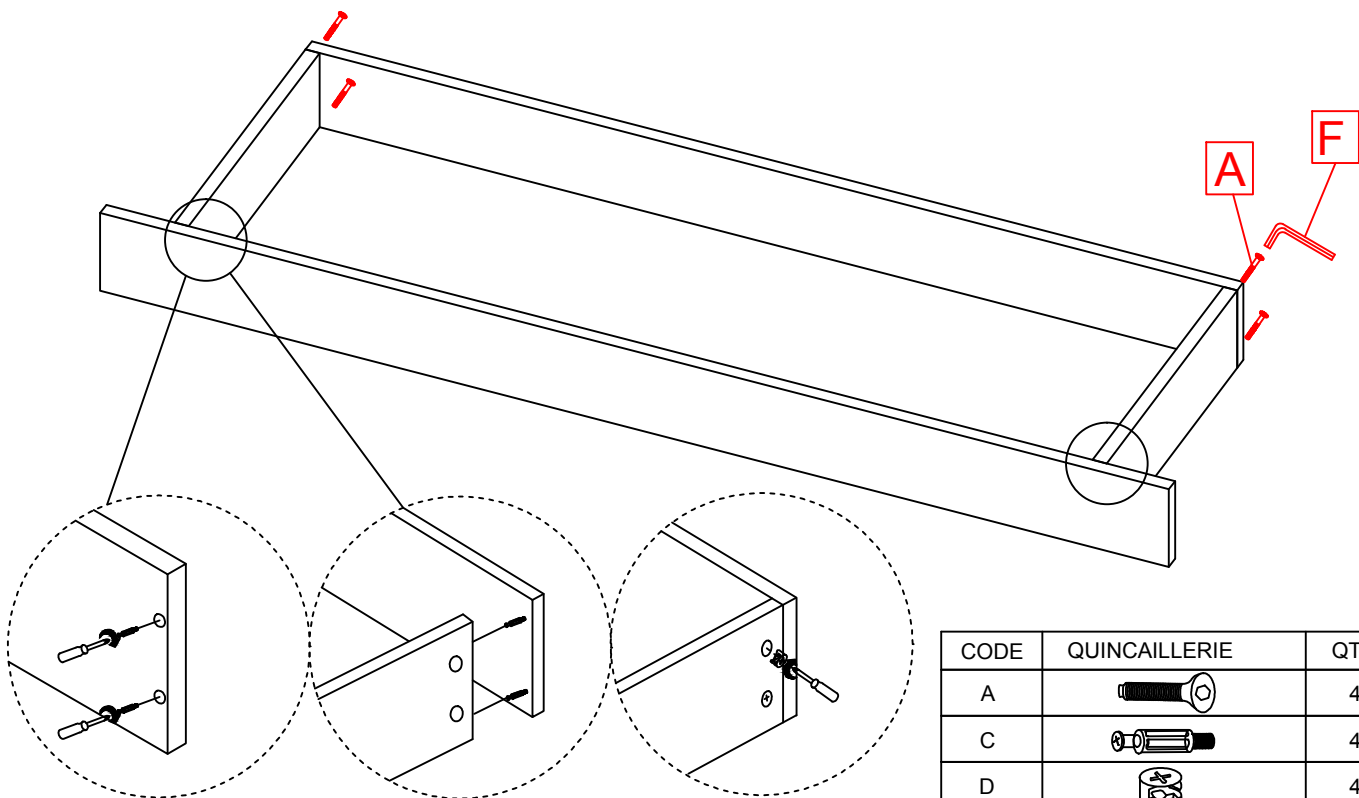
Veuillez vérifier l'intégralité des pièces avant de réaliser le montage.




AVERTISSEMENT : Le montage doit être réalisé par un adulte.



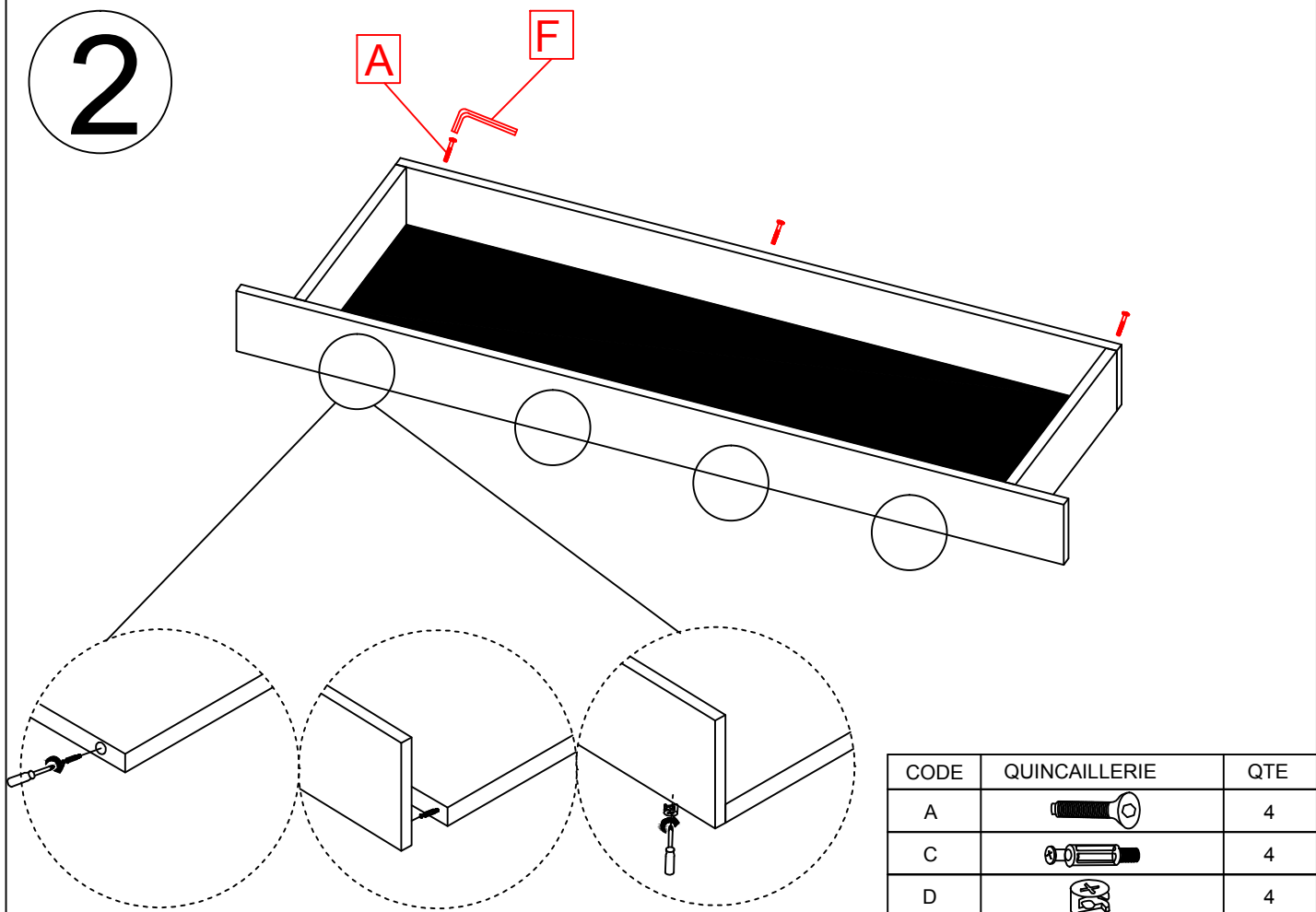
1  1x	2  1x	
3  1x	4  2x	
5  4x	A  M6x50 7x	B  M4x15 16x
C  8x	D  8x	E  1x
F  1x		




1



CODE	QUINCAILLERIE	QTE
A		4
C		4
D		4

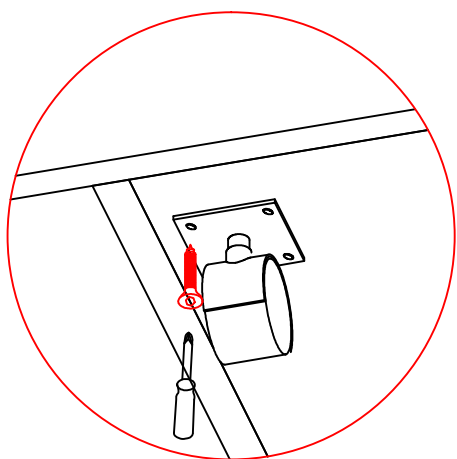
2




CODE	QUINCAILLERIE	QTE
A		4
C		4
D		4

3

FIXATION DES ROUES A L AIDE DE VOTRE OUTIL "E"
4 VISSSES PAR ROUES



CODE	QUINCAILLERIE	QTE
B		16

